


MCR 메탈클래드저항기 METAL-CLAD RESISTORS

■ 특 징 FEATURES

MCR 모델은 알루미늄 케이스 내에 권선저항기가 내장된 고출력 저항기입니다. 본 제품의 알루미늄 하우징은 견고하고 강력한 보호 기능을 제공합니다. 이러한 모델에 가장 일반적인 용도는 모터 드라이브, 제동 및 스너버 용도와 산업 장비용 전원입니다.

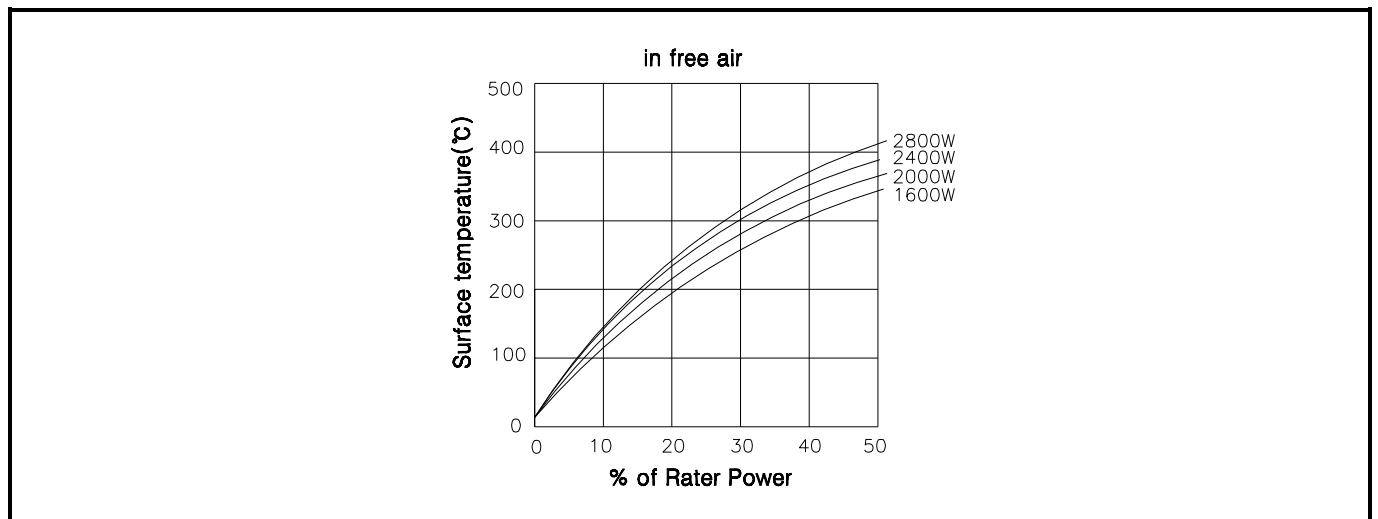
■ 일반규격 GENERAL SPECIFICATIONS

	형 명 Type	정격전력 Rated Wattage @25°C	저항치범위 Resistance Range	허용오차 Resistance Tolerance
	MCR 1600	1600W	1~200	±0.5(D) ±1.0(F) ±2.0(G) ±5.0(J) ±10(K)
	MCR 2000	2000W	1~220	
	MCR 2400	2400W	1~250	
	MCR 2800	2800W	1~300	

■ 특 성 CHARACTERISTICS

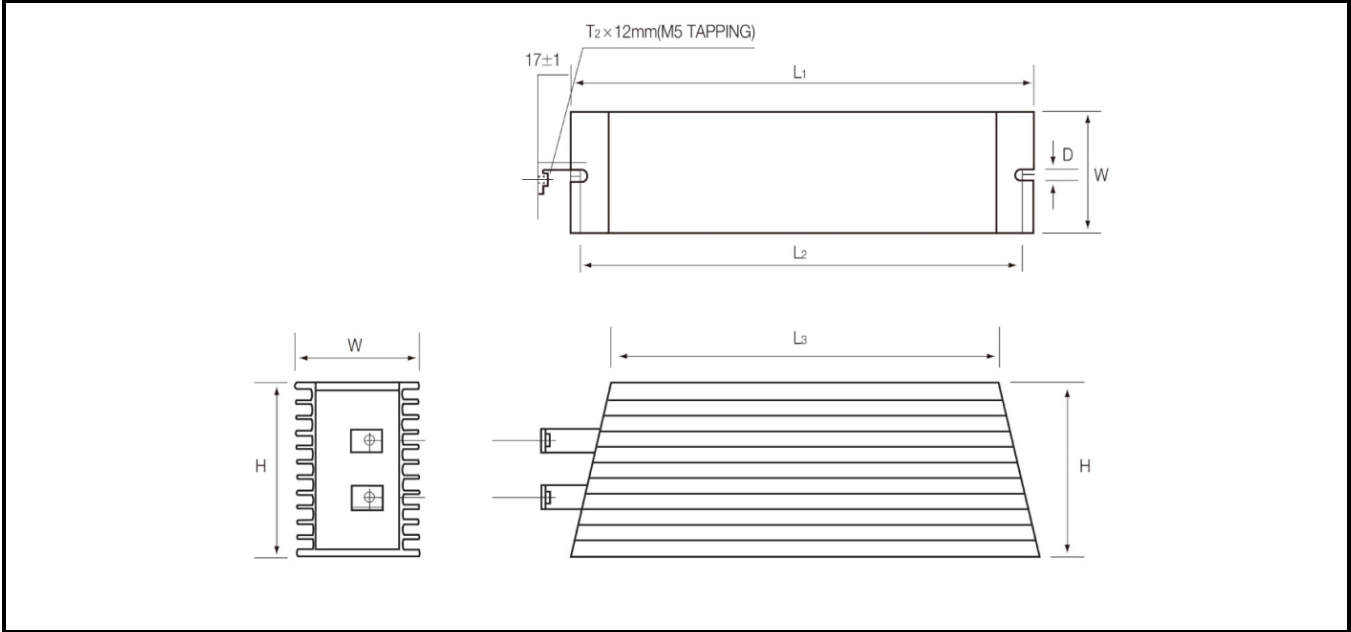
Test	Conditions & Test method	
1. 사용온도범위 Operating Temp. Range	-55°C~ +200°C	
2. 절연저항 Insulation Resistance	20MΩ Minimum	
3. 내전압 Dielectric Strength	Available options: AC1500V, AC2500V, 3500V, 4500V, 5400V (Max. leakage current: 2mA)	
4. 온도계수 Temperature coefficient	±260ppm/°C Maximum	
5. 단시간과부하 Short Time Overload	±[2.0% + 0.05Ω]	5×wattage rating for 5seconds ²
6. 내습성 Moisture Resistance	±[3.0% + 0.05Ω]	40°C, 95%RH, DC100V case to terminal (500hrs)
7. 열충격 Thermal Shock	±[2.0% + 0.05Ω]	Wattage rating 30minutes, -25°C 15 minutes
8. 내진성 Vibration	±[1.0% + 0.05Ω]	10Hz - 55Hz - 10Hz (1min), 2hrs. each direction.
9. 내습내구성 Moisture Load Life	±[3.0% + 0.05Ω]	40°C, 95%RH, 0.1×wattage rating, 1.5hrs.-on, 30min-off, 500hrs
10. 내구성 Load Life	±[5.0% + 0.05Ω]	Wattage rating 1.5hrs.-on, 30min-off, 500hrs

■ 온도상승곡선 TEMPERATURE RISE CURVE



■ **촌 법 DIMENSIONS**

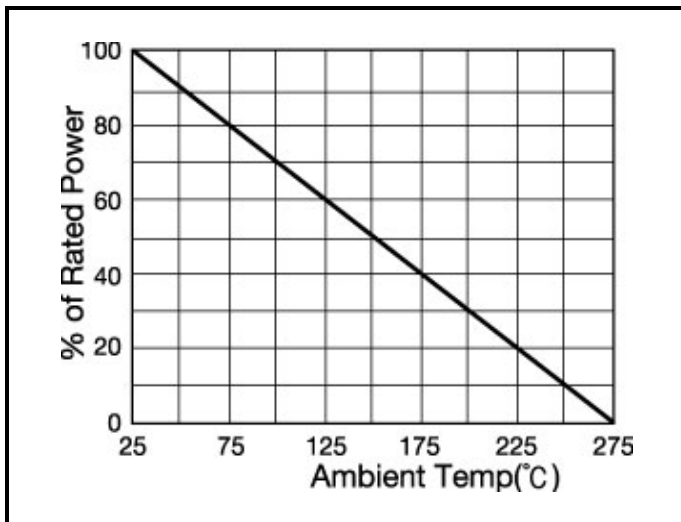
형 명 Type	촌 법 Dimensions [mm]						Weight[g]
	L1±2	L2±2	L3±2	W±0.5	H±0.5	D±0.5	
MCR 1600	415	400	375	60	85	5.3	2,900
MCR 2000	440	425	400	60	85	5.3	3,100
MCR 2400	480	465	440	60	85	5.3	3,500
MCR 2800	550	535	510	60	85	5.3	4,000



■ **단자전선규격 FLYING LEADS**

형 명 Type	8mm ²	5.5mm ²	2mm ²
MCR 1600~2800	0.05Ω ~0.09Ω	0.1Ω ~0.99Ω	1Ω ~

■ **전력경감곡선 DERATING CURVE**



■ **주문방법 HOW TO ORDER**

MCR 2000 10Ω J 300mm
 1 2 3 4 5(옵션)

1. 형명 Type
2. 정격전력 Rated Wattage
3. 저항치 Resistance
4. 허용오차 Tolerance
5. 단자전선 Flying leads (옵션)